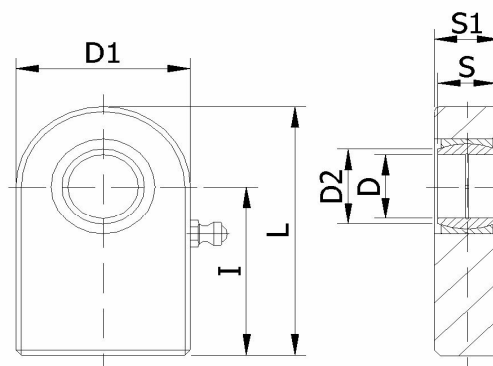
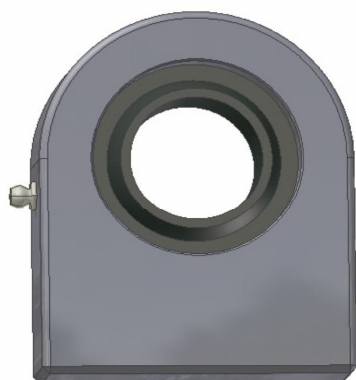


Końcówka cylindra SN...



Material: St52.3

Oznaczenie	D	S	I	D1	D2	S1	L	Obciążenie	
								Statyczne	Dynamiczne
								(kN)	(kN)
HK-S20N	20	16	38	50	24,1	19	63	67	30
HK-S25N	25	20	45	55	29,3	23	72,5	69,5	48
HK-S30N	30	22	51	65	34,2	28	83,5	118	62
HK-S35N	35	25	61	83	39,7	30	102,5	196	80
HK-S40N	40	28	69	101	45	35	119	300	100
HK-S45N	45	32		111	50,7	40	132	380	127
HK-S50N	50	35	88	123	56	40	149,5	440	156
HK-S60N	60	44	100	140	66,8	50	170	570	245
HK-S70N	70	49	115	164	77,8	55	197	695	315
HK-S80N	80	55	141	180	89,4	60	231	780	400
HK-S90N	90	60	150	226	98,1	65	263	1340	490
HK-S100N	100	70	170	250	109,5	70	295	1500	610
HK-S110N	110	70	185	295	121,2	80	332,5	2160	655
HK-S120N	120	85	210	360	135,5	90	390	3250	950