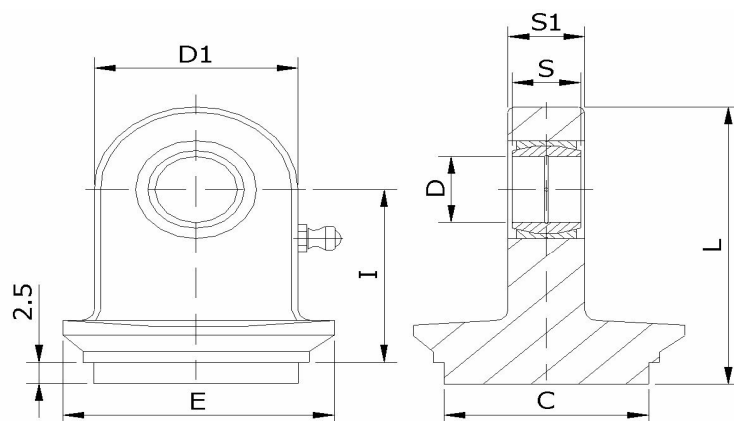


Końcówki cylindrów hydraulicznych FT



Material: St52.3

Oznaczenie	D	S	I	D1	S1	L	C*	E	Obciążenie	
									Statyczne	Dynamiczne
									(kN)	(kN)
HK-FT20x35	20	16	46	50	19	73,5	35	45	67	30
HK-FT20x40	20	16	46	50	19	73,5	40	50	67	30
HK-FT20x45	20	16	46	50	19	73,5	45	55	67	30
HK-FT25x40	25	16	55	55	19	85	40	50	69,5	48
HK-FT25x50	25	20	55	55	23	85	50	60	69,5	48
HK-FT25x55	25	20	55	55	23	85	55	65	69,5	48
HK-FT30x50	30	22	61	65	28	96	50	60	118	62
HK-FT30x60	30	22	61	65	28	96	60	70	118	62
HK-FT30x63	30	22	61	65	28	96	63	73	118	62
HK-FT30x65	30	22	61	65	28	96	65	75	118	62
HK-FT35x63	35	25	71	83	30	115	63	75	196	80
HK-FT35x70	35	25	71	83	30	115	70	80	196	80
HK-FT35x75	35	25	71	83	30	115	75	90	196	80
HK-FT35x80	35	25	71	83	30	115	80	95	196	80
HK-FT35x80/1	35	25	71	83	30	115	85	90	196	80
HK-FT40x80	40	28	82	100	35	134,5	80	95	300	100
HK-FT40x85	40	28	82	100	35	134,5	85	100	300	100
HK-FT40x90	40	28	82	100	35	134,5	90	105	300	100
HK-FT40x100	40	28	82	100	35	134,5	100	115	300	100
HK-FT50x110	50	35	104	123	40	168	110	130	440	156
HK-FT50x120	50	35	104	123	40	168	120	140	440	156
HK-FT50x125	50	35	104	123	40	168	125	145	440	156
HK-FT60x130	60	44	118	140	50	190,5	130	150	570	245
HK-FT60x140	60	44	118	140	50	190,5	140	160	570	245
HK-FT60x150	60	44	118	140	50	190,5	150	170	570	245