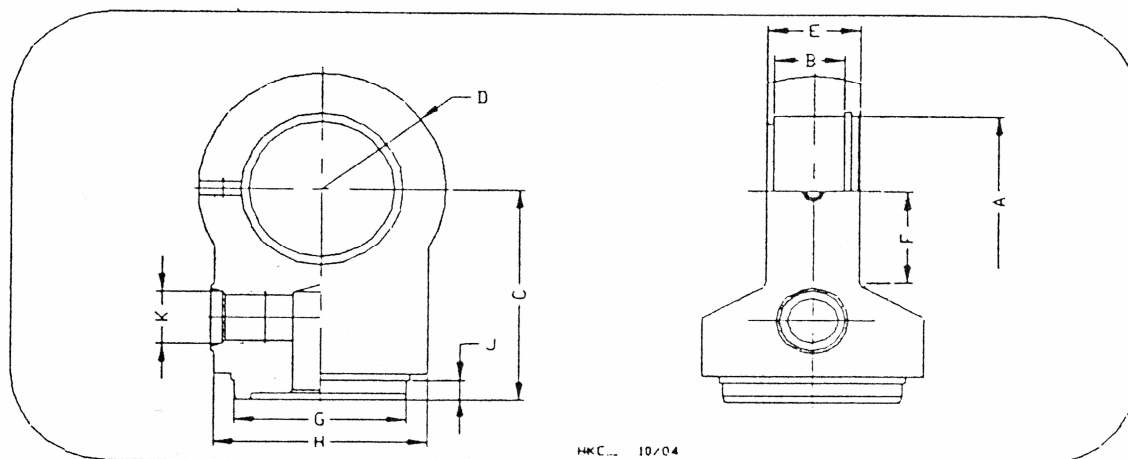


Końcówki siłowników hydraulicznych
KC



Oznacz.	T	A	B	C	D	E	F	G	H	J	K
HK-KC40	40	42	16	62	30	24	26	40	52	6	M 16X1,5
HK-KC50	50	47	18	65	36	26	28	50	62	6	M 16x1,5
HK-KC63	63	55	20	85	40	31	36	63	76	8	M 22x1,5
HK-KC80	80	62	22	100	50	32	45	80	95	8	M 27x2