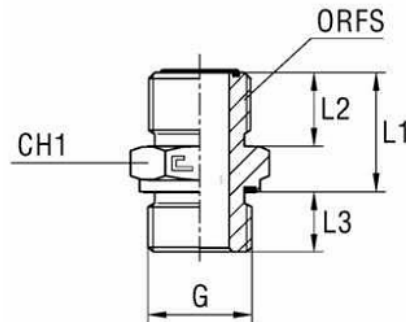


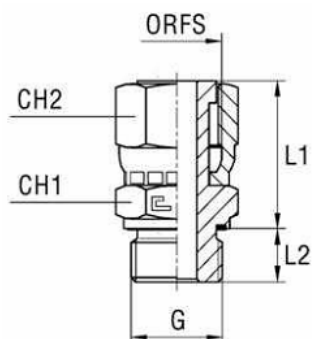
KORPUSY REDUKCYJNE BSP/ORFS

KP35.. Przyłączka prosta BSP – ORFS, z pierścieniem uszczelniającym.



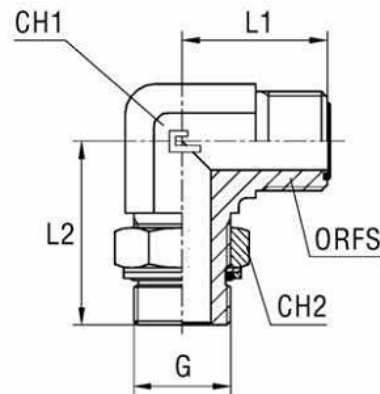
Ciśnienie BAR	Kod	Gwint G	Gwint ORFS
630	KP3501	1/8	9/16-18
630	KP3502	1/4	11/16-16
630	KP3503	3/8	13/16-16
420	KP3504	1/2	1-14
420	KP3505	3/4	1 3/16-12
420	KP3506	1	1 7/16-12
280	KP3507	1 1/4	1,11/16-12
280	KP3508	1 1/2	2-12
630	KP3509	1/4	9/16-18
630	KP3510	3/8	9/16-18
630	KP3511	1/2	9/16-16
630	KP3512	1/8	11/16-16
630	KP3513	3/8	11/16-16
630	KP3514	1/2	11/16-16
420	KP3515	3/4	11/16-16
630	KP3516	1/4	13/16-16
630	KP3517	1/2	13/16-16
420	KP3518	3/4	13/16-16
420	KP3519	1/4	1-14
420	KP3520	3/8	1-14
420	KP3521	3/4	1-14
420	KP3522	1	1-14
420	KP3523	1/4	1 3/16-12
420	KP3524	1/2	1 3/16-12
420	KP3525	1	1 3/16-12
420	KP3526	1 1/4	1 3/16-12
420	KP3527	1/4	1 7/16-12
420	KP3528	3/4	1 7/16-12
420	KP3529	1 1/4	1 7/16-12
280	KP3530	1 1/2	1 7/16-12
280	KP3531	1	1 11/16-12
280	KP3532	1 1/2	1 11/16-12

KP36.. Przyłączka prosta zew. - wew. BSP – ORFS z nakrętką i z pierścieniem uszczelniającym.



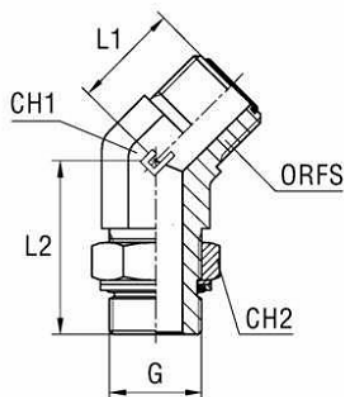
Ciśnienie BAR	Kod	G	ORFS
630	KP3601	1/8	9/16-18
630	KP3602	1/4	11/16-16
630	KP3603	3/8	13/16-16
420	KP3604	1/2	1-14
420	KP3605	3/4	1 3/16-12
420	KP3606	1	1 7/16-12
280	KP3607	1 1/4	1 11/16-12
280	KP3608	1 1/2	2-12
630	KP3609	1/4	9/16-18
630	KP3610	3/8	11/16-16
630	KP3611	1/2	13/16-16
420	KP3612	1 1/4	1 3/16-12

KK41.. Przyłączka kolankowa 90° BSP – ORFS z przeciwnakrętką i z o-ringiem.



Ciśnienie BAR	Kod	G	ORFS
350	KK4101	1/8	9/16-18
315	KK4102	1/4	11/16-16
250	KK4103	3/8	13/16-16
250	KK4104	1/2	1-14
250	KK4105	3/4	1 3/16-12
200	KK4106	1	1 7/16-12
200	KK4107	1 1/4	1 11/16-12
160	KK4108	1 1/2	2-12
315	KK4109	1/4	9/16-18
250	KK4110	3/8	9/16-18
250	KK4111	3/8	11/16-16
250	KK4112	1/2	11/16-16
315	KK4113	1/4	13/16-16
250	KK4114	1/2	13/16-16
250	KK4115	3/4	13/16-16
315	KK4116	1/4	1-14
250	KK4117	3/8	1-14
250	KK4118	3/4	1-14
200	KK4119	1	1-14
315	KK4120	1/4	1 3/16-12
250	KK4121	1/2	1 3/16-12
200	KK4122	1	1 3/16-12
315	KK4123	1/4	1 7/16-12
250	KK4124	3/4	1 7/16-12
200	KK4125	1 1/4	1 7/16-12
200	KK4126	1	1 11/16-12
160	KK4127	1 1/2	1 11/16-12

KK42.. Przyłączka kolankowa 45° BSP – ORFS z przeciwnakrętką i z pierścieniem uszczelniającym.



Ciśnienie BAR	Kod	G	ORFS
420	KK4201	1/8	9/16-18
380	KK4202	1/4	11/16-16
280	KK4203	3/8	13/16-16
280	KK4204	1/2	1-14
280	KK4205	3/4	1 3/16-12
200	KK4206	1	1 7/16-12
200	KK4207	1 1/4	1 11/16-12
160	KK4208	1 1/2	2-12
315	KK4209	1/4	9/16-18
250	KK4210	3/8	9/16-18
250	KK4211	3/8	11/16-16
250	KK4212	1/2	11/16-16
315	KK4213	1/4	13/16-16
250	KK4214	1/2	13/16-16
250	KK4215	3/4	13/16-16
315	KK4216	1/4	1-14
250	KK4217	3/8	1-14
250	KK4218	3/4	1-14
200	KK4219	1	1-14
315	KK4220	1/4	1 3/16-12
250	KK4221	1/2	1 3/16-12
200	KK4222	1	1 3/16-12
315	KK4223	1/4	1 7/16-12
250	KK4224	3/4	1 7/16-12
200	KK4225	1 1/4	1 7/16-12
200	KK4226	1	1 11/16-12
160	KK4227	1 1/2	1 11/16-12