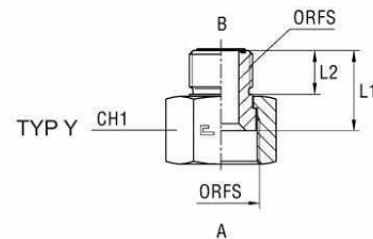
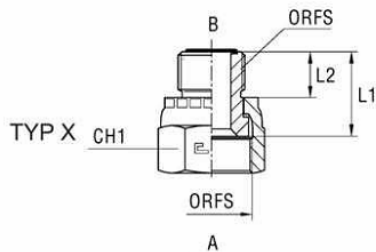


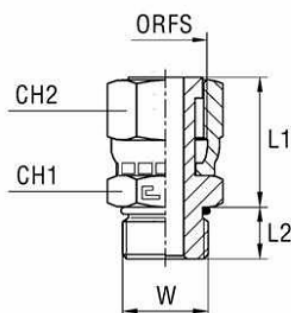
KORPUSY REDUKCYJNE UNF-ORFS

KP54.. Przyłączka prosta UNF – ORFS z o-ringiem.



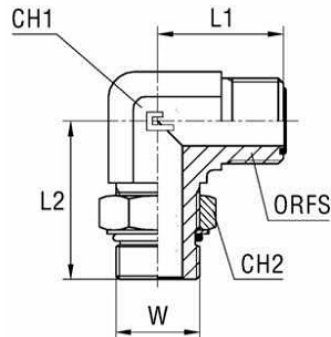
Ciśnienie BAR	Kod	Gwint W	Gwint ORFS
630	KP5401	7/16-20	9/16-18
630	KP5402	9/16-18	11/16-16
630	KP5403	3/4-16	13/16-16
420	KP5404	7/8-14	1-14
420	KP5405	1 1/16-12	1 3/16-12
420	KP5406	1 5/16-12	1 7/16-12
280	KP5407	1 5/8-12	1 11/16-12
280	KP5408	1 7/8-12	2-12
630	KP5409	1/2-20	9/16-18
630	KP5410	9/16-18	9/16-18
630	KP5411	3/4-16	9/16-18
630	KP5412	7/16-20	11/16-16
630	KP5413	1/2-20	11/16-16
630	KP5414	3/4-16	11/16-16
630	KP5415	7/8-14	11/16-16
420	KP5416	1 1/16-12	11/16-16
630	KP5417	9/16-18	13/16-16
630	KP5418	7/8-14	13/16-16
420	KP5419	1 1/16-12	13/16-16
420	KP5420	1 5/16-12	13/16-16
420	KP5421	3/4-16	1-14
420	KP5422	1 1/16-12	1-14
420	KP5423	3/4-16	1 3/16-12
420	KP5424	7/8-14	1 3/16-12
420	KP5425	1 5/16-12	1 3/16-12
420	KP5426	1 1/16-12	1 7/16-12
280	KP5427	1 5/8-12	1 7/16-12
280	KP5428	1 5/16-12	1 11/16-12
280	KP5429	1 7/8-12	1 11/16-12
280	KP5430	1 5/8-12	2-12

KP55.. Przyłączka prosta zew. - wew. UNF – ORFS z nakrętką i z pierścieniem uszczelniającym.



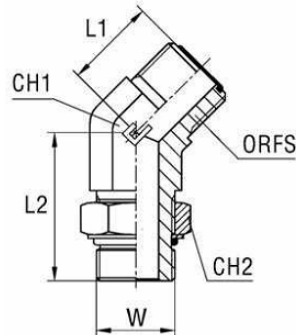
Ciśnienie BAR	Kod	W	ORFS
630	KP5501	7/16-20	9/16-18
630	KP5502	9/16-18	11/16-16
630	KP5503	3/4-16	13/16-16
420	KP5504	7/8-14	1-14
420	KP5505	1 1/16-12	1 3/16-12
420	KP5506	1 5/16-12	1 7/16-12
280	KP5507	1 5/8-12	1 11/16-12
280	KP5508	1 7/8-12	2-12
630	KP5509	7/16-20	11/16-16
630	KP5510	3/4-16	11/16-16
630	KP5511	7/8-14	13/16-16
420	KP5512	3/4-16	1-14
420	KP5513	1 1/16-12	1-14
420	KP5514	7/8-14	1 3/16-12
420	KP5515	1 5/16-12	1 3/16-12

KK55.. Przyłączka kolankowa UNF – ORFS z przeciwnakrętką i o-ringiem.



Ciśnienie BAR	Kod	W	ORFS
420	KK5501	7/16-20	9/16-18
420	KK5502	9/16-18	11/16-16
420	KK5503	3/4-16	13/16-16
420	KK5504	7/8-14	1-14
420	KK5505	1 1/16-12	1 3/16-12
380	KK5506	1 5/16-12	1 7/16-12
280	KK5507	1 5/8-12	1 11/16-12
280	KK5508	1 7/8-12	2-12
420	KK5509	9/16-18	9/16-18
420	KK5510	3/4-16	9/16-18
420	KK5511	7/16-20	11/16-16
420	KK5512	3/4-16	11/16-16
420	KK5513	7/8-14	11/16-16
420	KK5514	1 1/16-12	11/16-16
420	KK5515	9/16-18	13/16-16
420	KK5516	7/8-14	13/16-16
420	KK5517	1 1/16-12	13/16-16
420	KK5518	3/4-16	1-14
420	KK5519	1 1/16-12	1-14
420	KK5520	3/4-16	1 3/16-12
420	KK5521	7/8-14	1 3/16-12
380	KK5522	1 5/16-12	1 3/16-12
420	KK5523	1 1/16-12	1 7/16-12
280	KK5524	1 5/8-12	1 7/16-12
280	KK5525	1 5/16-12	1 11/16-12
280	KK5526	1 7/8-12	1 11/16-12
280	KK5527	1 5/8-12	2-12

KK56.. Przyłączka kolankowa 45° UNF – ORFS z przeciwnakrętką i z o-ringiem.



Ciśnienie BAR	Kod	W	ORFS
420	KK5601	7/16-20	9/16-18
420	KK5602	9/16-18	11/16-16
420	KK5603	3/4-16	13/16-16
420	KK5604	7/8-14	1-14
420	KK5605	1 1/16-12	1 3/16-12
380	KK5606	1 5/16-12	1 7/16-12
280	KK5607	1 5/8-12	1 11/16-12
280	KK5608	1 7/8-12	2-12
420	KK5609	9/16-18	9/16-18
420	KK5610	3/4-16	9/16-18
420	KK5611	7/16-20	11/16-16
420	KK5612	3/4-16	11/16-16
420	KK5613	7/8-14	11/16-16
420	KK5614	1 1/16-12	11/16-16
420	KK5615	9/16-18	13/16-16
420	KK5616	7/8-14	13/16-16
420	KK5617	1 1/16-12	13/16-16
420	KK5618	3/4-16	1-14
420	KK5619	1 1/16-12	1-14
420	KK5620	3/4-16	1 3/16-12
420	KK5621	7/8-14	1 3/16-12
380	KK5622	1 5/16-12	1 3/16-12
420	KK5623	1 1/16-12	1 7/16-12
280	KK5624	1 5/8-12	1 7/16-12
280	KK5625	1 5/16-12	1 11/16-12
280	KK5626	1 7/8-12	1 11/16-12
280	KK5627	1 5/8-12	2-12