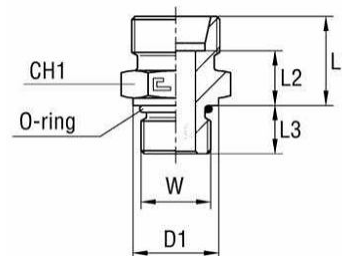


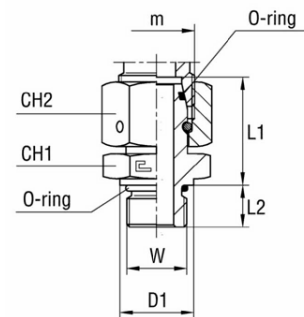
## KORPUSY REDUKCYJNE UNF-METRYCZNE

### KP52.. Korpus przyłączki prostej z gwintem UNF i z o-ringiem.



Seria	Ciśnienie BAR	Kod	O rurki i gwint	G gwint przyłączeniowy
L	315	KP5201	6-12X1,5	7/16-20
L	315	KP5202	8-14X1,5	1/2-20
L	315	KP5203	10-16X1,5	9/16-18
L	315	KP5204	12-18X1,5	1/2-20
L	315	KP5205	15-22X1,5	3/4-16
L	315	KP5206	18-26X1,5	3/4-16
L	160	KP5207	22-30X2	1,1/16-12
L	160	KP5208	28-36X2	1,5/16-12
L	160	KP5209	35-45X2	1,5/8-12
L	160	KP5210	42-52X2	1,7/8-12
S	630	KP5211	6-14X1,5	1/2-20
S	630	KP5212	8-16X1,5	1/2-20
S	630	KP5213	10-18X1,5	9/16-18
S	630	KP5214	12-20X1,5	9/16-18
S	630	KP5215	14-22X1,5	3/4-16
S	400	KP5216	16-24X1,5	3/4-16
S	400	KP5217	20-30X2	1,1/16-12
S	400	KP5218	25-36X2	1,5/16-12
S	400	KP5219	30-42X2	1,5/8-12
S	315	KP5220	38-52X2	1,7/8-12
L	315	KP5221	8-14X1,5	7/16-20
L	315	KP5222	10-16X1,5	7/16-20
L	315	KP5223	12-18X1,5	3/4-16
L	315	KP5224	12-18X1,5	7/8-14
L	315	KP5225	18-26X1,5	7/8-14
L	160	KP5226	22-30X2	7/8-14
L	160	KP5227	22-30X2	1,5/16-12
L	160	KP5228	28-36X2	1,1/16-12
L	160	KP5229	35-45X2	1,5/16-12
L	160	KP5230	42-52X2	1,5/8-12
S	630	KP5231	8-16X1,5	7/16-20
S	630	KP5232	12-20X1,5	3/4-16
S	400	KP5233	16-24X1,5	7/8-14
S	400	KP5234	20-30X2	3/4-16
S	400	KP5235	20-30X2	7/8-14
S	400	KP5236	25-36X2	1,1/16-12
S	400	KP5237	30-42X2	1,5/16-12
S	315	KP5238	38-52X2	1,5/8-12

**KP53.. Korpus przyłączki całowej UNF z nakrętką obrotową i o-ringiem.**



Seria	Ciśnienie BAR	Kod	O rurki i gwint	w
L	315	KP5301	6-12X1,5	7/16-20
L	315	KP5302	8-14X1,5	7/16-20
L	315	KP5303	10-16X1,5	9/16-18
L	315	KP5304	12-18X1,5	3/4-16
L	315	KP5305	15-22X1,5	7/8-14
L	315	KP5306	18-26X1,5	7/8-14
L	160	KP5307	22-30X2	1 1/16-12
L	160	KP5308	28-36X2	1 5/16-12
L	160	KP5309	35-45X2	1 5/8-12
L	160	KP5310	42-52X2	1 7/8-12
S	630	KP5311	6-14X1,5	7/16-20
S	630	KP5312	8-16X1,5	9/16-18
S	630	KP5313	10-18X1,5	9/16-18
S	630	KP5314	12-20X1,5	3/4-16
S	630	KP5315	14-22X1,5	7/8-14
S	400	KP5316	16-24X1,5	7/8-14
S	400	KP5317	20-30X2	1 1/16-12
S	400	KP5318	25-36X2	1 5/16-12
S	400	KP5319	30-42X2	1 5/8-12
S	315	KP5320	38-52X2	1 7/8-12