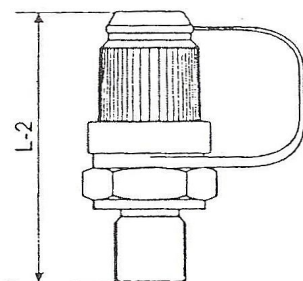
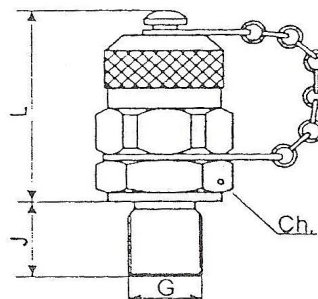


Złącza pomiarowe gwintowane

Seria 620.01



Złącze pomiarowe
z plastikową kopułką

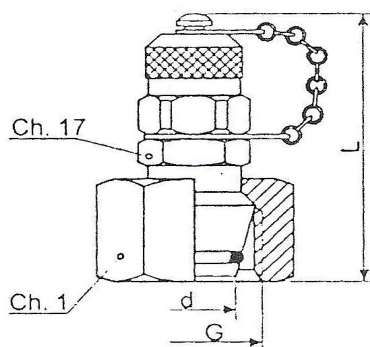


Złącze pomiarowe
z metalową kopułką

Gwint G	p max	Wymiary			Symbol	
		L mm	Ch. mm	J±0,2 mm	Z plastikową kopułką	Z metalową kopułką
M12 x 1,5	40 Mpa	38	17	12	620.01.012.10	620.01.012.11
M10 x 1		38	19	12	620.01.010.10	620.01.010.11
ISO 228 G1 "		38	19	12	620.01.204.10	620.01.204.11

Złącza pomiarowe gwintowane z 24° stożkiem i nakrętką

Seria 620.02



Złącze pomiarowe
z metalową kopułką

d mm	G mm	p max	Wymiary		Symbol	
8	M14 x 1,5	31,5 Mpa	64	17	620.02.008.60	620.02.008.61
10	M16 x 1,5		66	19	620.02.010.60	620.02.010.61
12	M18 x 1,5		58	22	620.02.012.60	620.02.012.61
15	M22 x 1,5		61	27	620.02.015.60	620.02.015.61
18	M26 x 1,5		61	32	620.02.018.60	620.02.018.61
22	M30 x 2	16 Mpa	62	36	620.02.022.60	620.02.022.61
28	M36 x 2		62	41	620.02.028.60	620.02.028.61