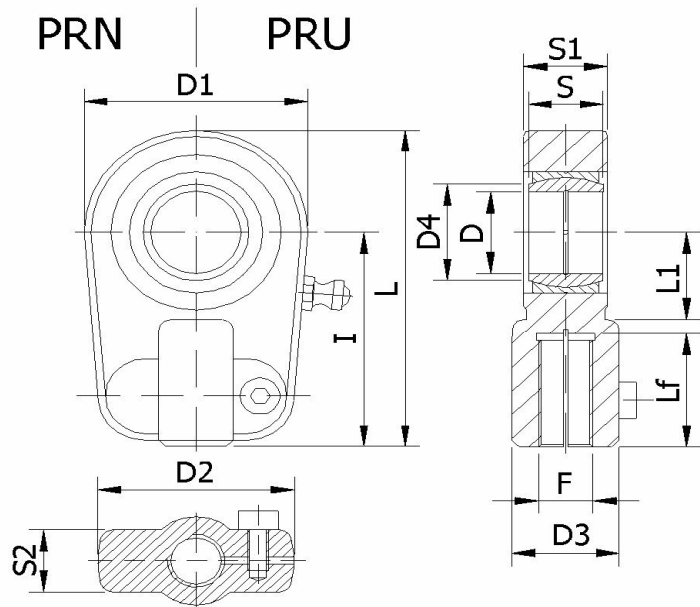


Ucha z łożyskiem kulowym
PR..N



Material: C45

Oznaczenie	D	I	S	LF	D1	D2	D3	D4	S1	S2	L	L1	F	Obciążenie	
														Stat.	Dyn.
														(kN)	(kN)
HU-PR20N	20	50	16	17	56	46	25	24,1	19	21	80	25	M16x1,5	72	30
HU-PR25N	25	50	20	170	56	46	25	29,3	23	21	80	28	M 16x1,5	72	48
HU-PR30N	30	60	22	23	64	50	32	34,2	28	26	94	30	M 22x1,5	106	62
HU-PR35N	35	70	25	29	78	66	40	39,7	30	28	112	38	M 27x2	153	80
HU-PR35N	35	70	25	29	78	66	40	39,7	30	28	112	38	M 28x1,5	153	80
HU-PR40N	40	85	28	36	94	76	49	45	35	33	135	45	M 33x2	250	100
HU-PR40N	40	85	28	36	94	76	49	45	35	33	135	45	M 35x1,5	250	100
HU-PR50N	50	105	35	46	116	90	61	56	40	37	168	55	M 42x2	365	156
HU-PR50N	50	105	35	46	116	90	61	56	40	37	168	55	M 45x1,5	365	156
HU-PR60N	60	130	44	59	130	120	75	66,8	50	46	200	65	M 58x1,5	400	245
HU-PR70N	70	150	49	66	157	130	86	77,8	55	51	232	75	M 65x1,5	540	315
HU-PR80N	80	170	55	81	178	160	105	89,4	60	55	265	80	M 80x2	670	400
HU-PR90N	90	210	60	101	210	180	124	98,1	65	63	323	90	M 100x2	980	490
HU-PR100N	100	235	70	111	234	200	138	110	70	65	361	105	M 110x2	1120	610
HU-PR110N	110	265	70	125	270	220	152	121	80	76	408	115	M 120x3	1700	655
HU-PR120N	120	310	85	135	342	300	172	136	90	87	490	140	M 130x3	2900	950