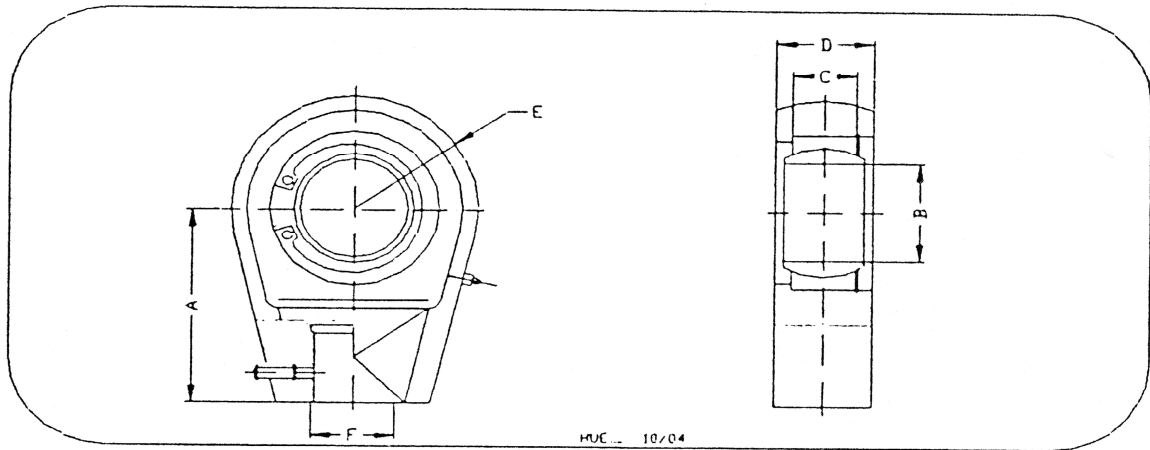


**Ucho**  
**HUE...**



HUE... 10/04

Oznac.	A	B	C	D	E	F
HU-40	50	25	20	24	30	M 16x1,5
HU-50	56	30	22	26	36	M 22x1,5
HU-63	70	35	25	31	40	M 27x2
HU-80	88	40	28	32	50	M 33x2