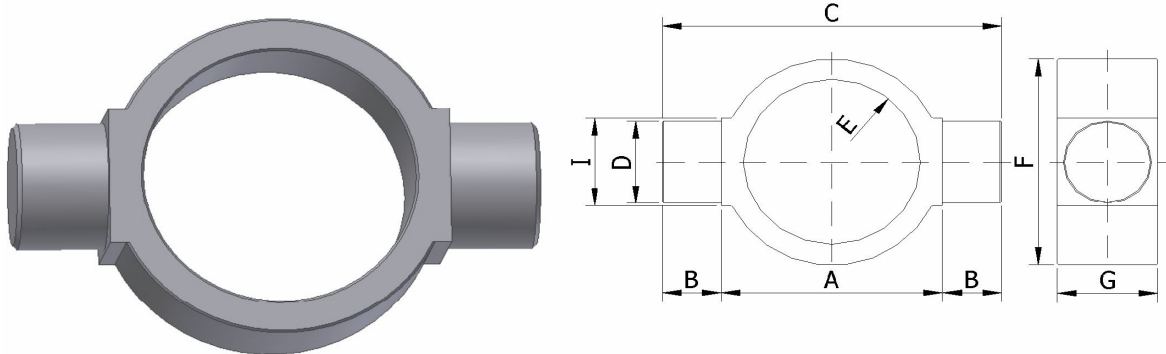


Obejma



Material: St52.3

Oznaczenie	D f7	E H9	A	B	C	F	G	I
HO-20x45	20	45	60	15	90	60	24	22
HO-25x50	25	50	65	15	95	65	29	27
HO-25x55	25	55	70	15	100	70	29	27
HO-30x60	30	60	75	20	115	75	34	32
HO-30x65	30	65	80	20	120	80	34	32
HO-30x70	30	70	90	20	130	90	34	32
HO-35x73	35	73	95	25	145	95	44	42
HO-35x75	35	75	100	25	150	100	44	42
HO-35x80	35	80	100	25	150	100	44	42
HO-40x80	40	80	105	30	165	105	54	52
HO-40x85	40	85	105	30	165	105	54	52
HO-45x90	45	90	120	35	190	120	58	56
HO-45x95	45	95	120	35	190	120	58	56
HO-45x100	45	100	130	35	200	130	58	56
HO-45x105	45	105	130	35	200	130	58	56
HO-50x115	50	115	145	40	225	145	68	66
HO-50x120	50	120	145	40	225	145	68	66
HO-50x125	50	125	155	40	230	155	68	66
HO-50x130	50	130	155	40	230	155	68	66