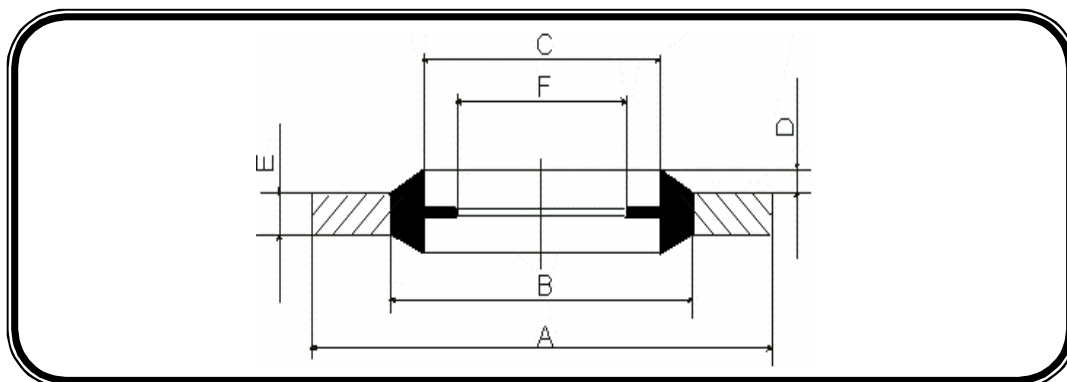


Podkładki metalowo-gumowe typu

PPM



Kod Maron	Wymiary gniazda						min. ciśnienie rozerwania [Mpa]
	A	B	C	D	E	F	
PM12	20,00	14,40	12,70	0,40	1,50	9,73	168
PM14	22,00	16,40	14,70			11,38	150
PM16	24,00	18,40	16,70			13,41	140
PM18	26,00	20,40	18,70			14,76	127
PM20	28,00	22,50	20,70			16,76	115
PM22	30,00	24,40	22,70		2,00	18,74	110
PM24	32,00	26,40	24,70			20,11	105
PM27	36,00	29,00	27,20			23,30	113
PM30	39,00	33,00	31,00			25,70	86
PM33	42,00	35,80	33,70			28,70	90
PM36	46,00	38,80	36,70	31,10	88		

Kod Maron	Rodzaj gwintu	Wymiary gniazda						min. ciśnienie rozerwania [Mpa]
		A	B	C	D	E	F	
PM1/4"	1/4"	20,57	15,21	13,74	0,50	2,03	11,45	155
PM3/8"	3/8"	23,80	18,75	17,28			14,95	126
PM1/2"	1/2"	28,58	23,01	21,54		2,49	18,64	115
PM5/8"	5/8"	31,75	24,97	23,49			20,60	125
PM3/4"	3/4"	34,93	28,53	27,05			24,13	106
PM1"	1"	42,80	36,88	33,89		3,38	30,30	81
PM1 1/4"	1 1/4"	52,38	45,93	42,93			38,96	69