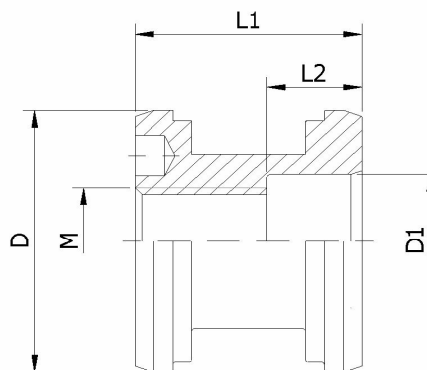


## Tłoki CHB....



*Material: 45*

Oznaczenie	D	M	L1	L2	D1	Uszczelnienie
HT-CHB32	32	M 14x1,5	30	13	16	TPL 32x22x15,5
HT-CHB40	40	M 16x1,5	31	13	20	TPL 40x26x15,5
HT-CHB50	50	M 20x1,5	34	12	25	TPL 50x34x20,5
HT-CHB60	60	M 24x1,5	40	12	32	TPL 60x44x18,4
HT-CHB63	63	M 24x1,5	40	12	36	TPL 63x47x18,4
HT-CHB63D	63	M 24x1,5	40	13	28	TPL 63x47x18,4
HT-CHB65	65	M 24x1,5	42	12	32	TPL 65x49x20,5
HT-CHB70	70	M 30x1,5	40	12	40	TPL 70x54x20,5
HT-CHB70/F	70	M 33x2	48	13	36	TPL 70x50x22,4
HT-CHB80	80	M 30x1,5	48	13	40	TPL 80x62x22,5
HT-CHB90	90	M 39x2	55	15	50	TPL 90x70x22,4
HT-CHB95	95	M 48x2	50	12	55	TPL 95x75x22,4
HT-CHB100	100	M 39x2	62	22	50	DSM 100x80x35
HT-CHB100/TPM	100	M 39x2	42	12	45	TPM 100x85x20
HT-CHB110	110	M 45x2	62	22	60	DSM 110x90x35
HT-CHB125	125	M 48x2	79	34	70	DSM 125x100x45
HT-CHB140	140	M 48x2	79	24	70	DSM 140x115x45
HT-CHB160	160	M 52x2	80	15	80	DSM 160x135x45